

Klant: \_\_\_\_\_

\_\_\_\_\_

\_\_\_\_\_

## BESTELBON

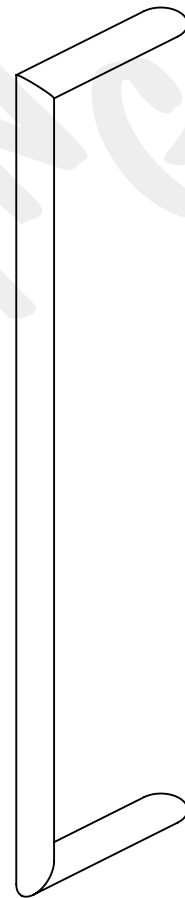
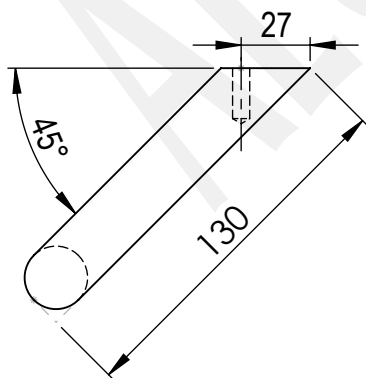
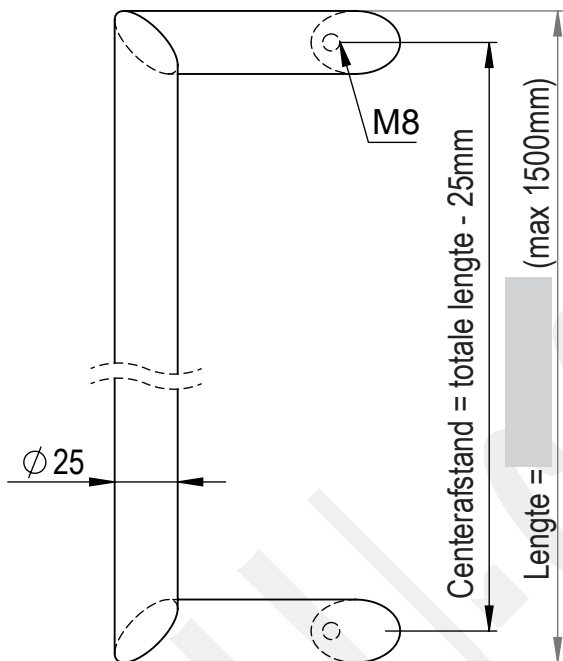
Contact Persoon: \_\_\_\_\_

KLEURCODE: \_\_\_\_\_ RALCODE: \_\_\_\_\_

REF: \_\_\_\_\_ ORDERNR: \_\_\_\_\_ DATUM: \_\_\_\_\_

## Push Pull 8

Rond onder 90° gelast en schuin afgevlakt zodat deze onder een hoek gemonteerd wordt en het cilinderslot gemakkelijk toegankelijk is.



Aantal: \_\_\_\_\_ stuks

Aantal bevestigingen: \_\_\_\_\_

Greepbouten: \_\_\_\_\_ stuks

Standaard afmetingen - Maatwerk is mogelijk (maten aanpassen op tekening)

\*Een set bestaat uit 2 stuks



Knippen  
& plooiën  
tot 6000mm



Lassen  
& frezen



Poedercoating

Alu-Coating bvba  
Bosstraat 3 | 2960 Brecht  
t 03 330 17 77 | f 03 330 17 75  
BE 0452.500.941 | RPR Antwerpen  
info@alucoating.be | www.alucoating.be